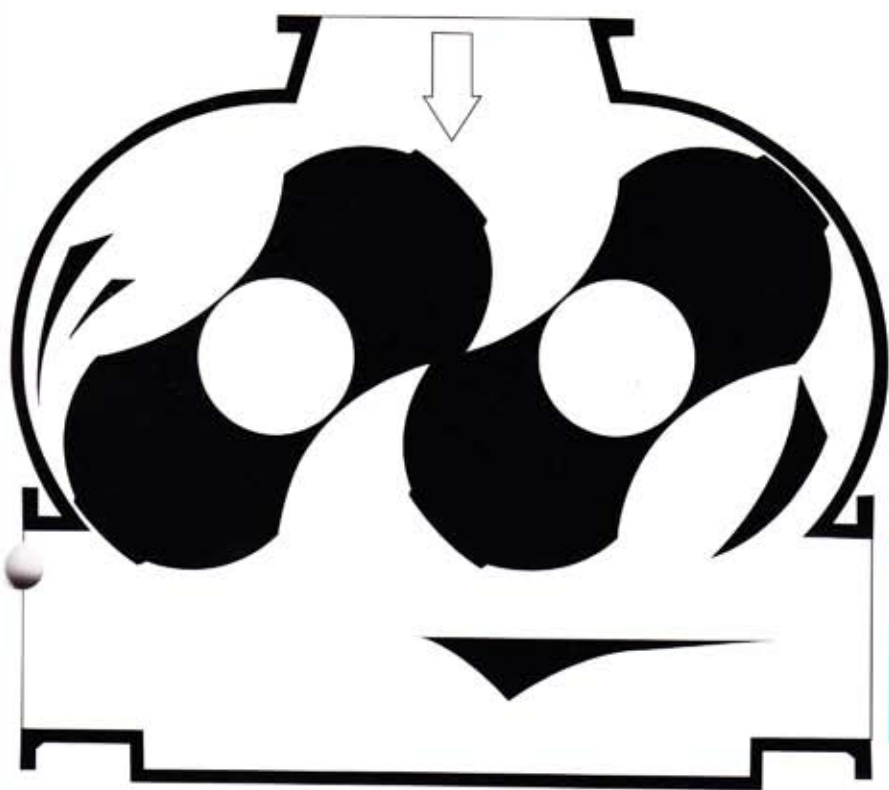


Fu  Tsubu

富資機械工業股份有限公司

# 魯氏鼓風機



LOW NOISE  
低噪音

# ROOTS-TYPE ROTARY BLOWER



大晃機械工業株式会社 技術合作  
TAIKO KIKAI INDUSTRIES CO., LTD

**特點：**

1. 風量壓力真空度範圍大  
口徑：50mm-500mm(2"-20")  
風量：0.4-490M<sup>3</sup>/min(14-17300CFM)  
壓力：  
一段TS型可達6000mmAq.(0.6 kg/cm<sup>2</sup>)  
R型可達10000mmAq.(1 kg/cm<sup>2</sup>)  
二段TR型可達20000mmAq.(2 kg/cm<sup>2</sup>)  
真空度：  
一段可達-5000mmAq.(-400mm Hg.)  
二段可達-8000mmAq.(-600mm Hg.)
2. 排出氣體不含油污
3. 電腦動平衡校正-低振動低噪音。
4. 風量穩定，壓力變化對風量之影響小。
5. 特殊葉輪設計，高效率省能源。
6. 構造簡單堅固，無故障。
7. 使用一級研磨齒輪，精度高、壽命長、低噪音。
8. 嚴格品質管理，標準化製品。

**Features:**

1. Capacity, Pressure and Vacuum range  
Bore:50mm-500mm(2"-20")  
Capacity:0.4-490M<sup>3</sup>/min(14-17300CFM)
- Pressure:**  
One-Stage TS type 6000mm Aq.(0.6 kg/cm<sup>2</sup>).  
R type 10000mm Aq.(1 kg/cm<sup>2</sup>)  
Two-Stage TR-type 20000mm Aq.(2 kg/cm<sup>2</sup>)
- Vacuum range:**  
One Stage-5000mm Aq.(-400mm Hg.)  
Two-Stage-8000mm Aq.(-600mm Hg.)
2. Delivers completely oil-free air.
3. Low oscillation and low noise by complete balancing.
4. Small change in capacity against change in pressure.
5. High efficiency due to special profile.
6. Simple structure, free from trouble.
7. Highest quality pilot & Accurate gear applied.  
Long life and low noise assured.
8. Standardized product with strict quality control.

TS型本機



二段式組立



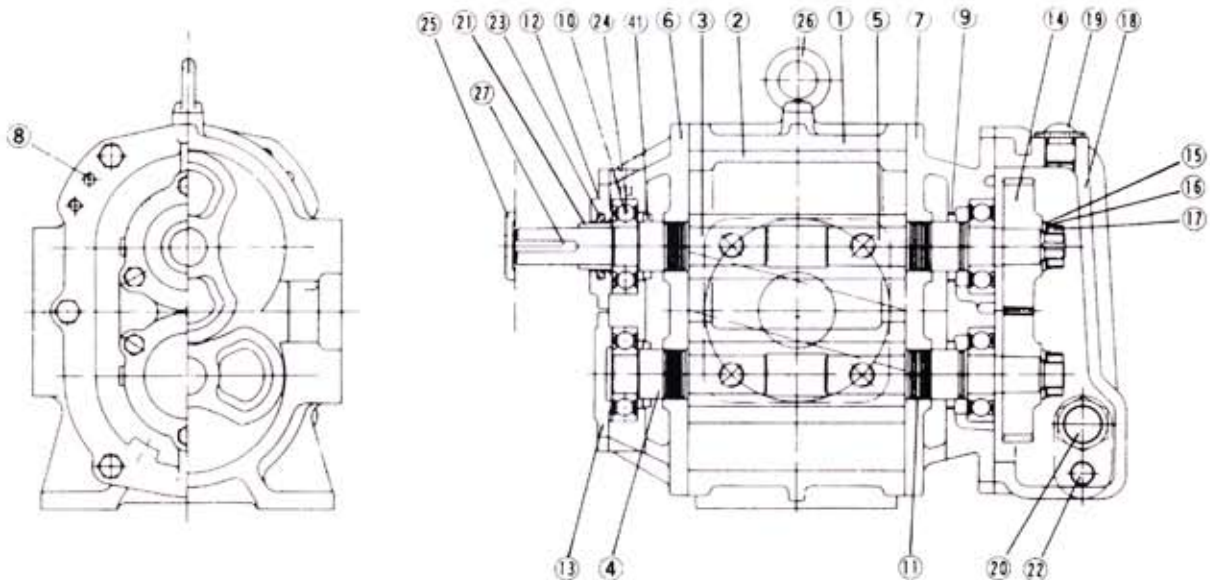
TS型組立



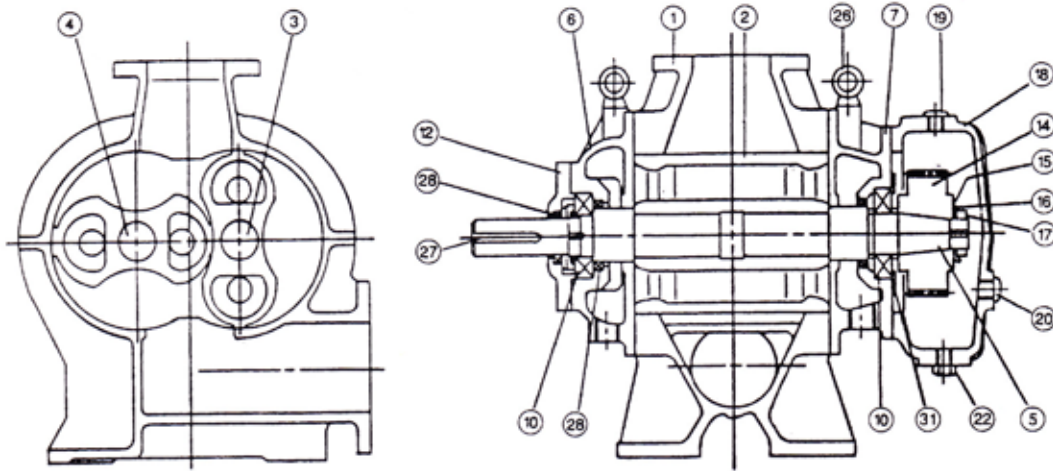
R型組立



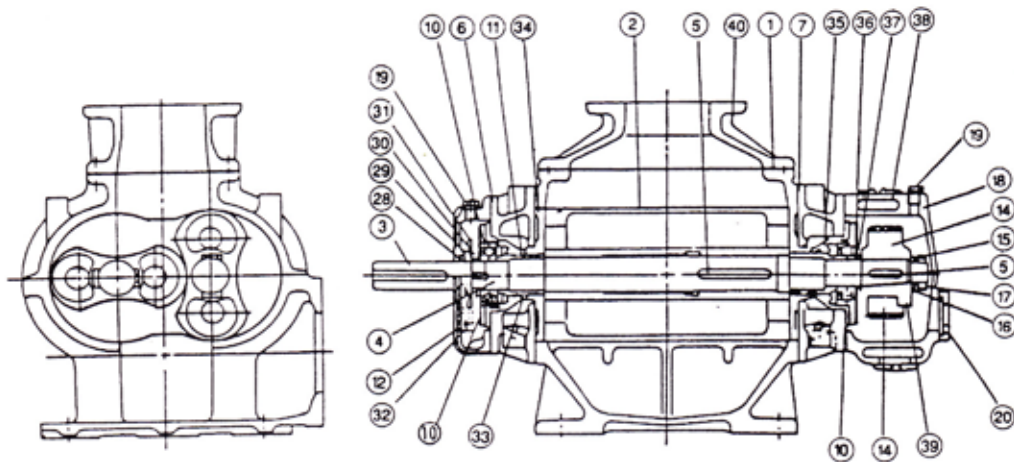
**TS型 構造圖 Structural Drawing**



**R 型**



**R-S 型**



**STANDARD MATERIAL**

No.	Name	Material	Qty	No.	Name	Material	Qty	No.	Name	Material	Qty
1	Casing	FC250	1	15	Gear plate	SS400	2	29	Lock nut	S45C	4
2	Impeller	FC250	2	16	Lock nut washer	SS400	2	30	Lock washer	S45C	4
3	Drive shaft	S45C	1	17	Lock nut	SS400	2	31	Splash	SPC1	1
4	Driven Shaft	S45C	1	18	Gear case	FC250	1	32	Oil gauge	Acrylic	1
5	Gear shaft	S45C	2	19	Lubrication plug	Resin	1	33	V ring	NBR	4
6	Side cover (drive side)	FC250	1	20	Oil gauge	Plastic	1	34	Side plate	FC250	4
7	Side cover (driven side)	FC250	1	21	Collar	S45CH	1	35	Bearing case	FC250	4
8	Parallel pin	S20C	4	22	Drain plug	FCMB270	1	36	Bearing Cover	SPC1	4
9	Stop ring	NBR	2	23	Z seal	NBR	1	37	Gear sleeve	S45C	2
10	Ball bearing	SUJ2	4	24	Grease nipple	SS400	2	38	Jacket cover	FC250	2
11	Labyrinth seal	S45C	4	25	End plate	SS400	1	39	Gear inner	S45C	1
12	Bearing holder (drive side)	FC250	1	26	Eye bolt	SS400	1	40	Reducer	FC250	1
13	Bearing holder (driven side)	FC250	1	27	Parallel key	S50C	1	41	Tc oil seal	NBR	2
14	Gear	SCM21	2	28	Oil seal	NBR	1				





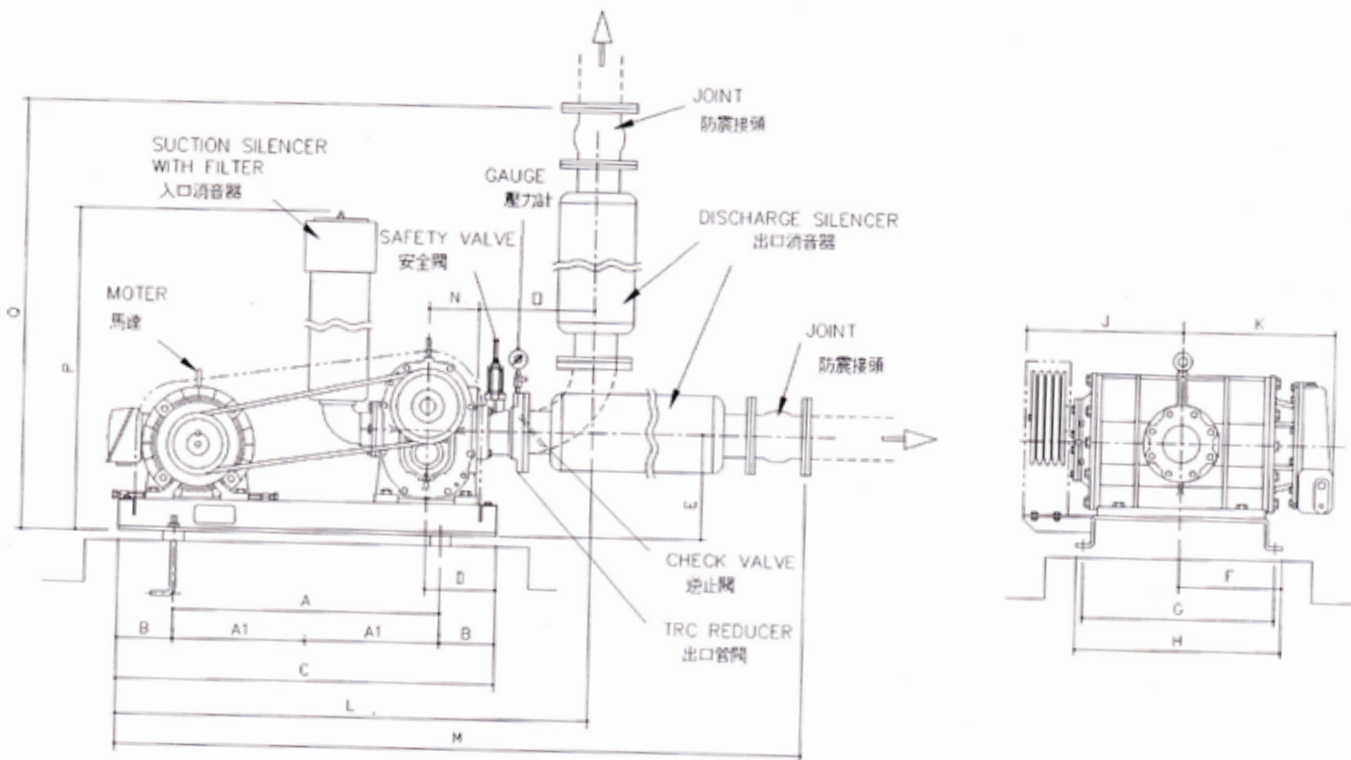
# 外型尺寸及配管圖

# OUTLINE DIMENSIONS & PIPING REFERENCE

富資  
魯氏鼓風機

TS

註: 1. 如因產品改良尺寸變更時, 不另行通知。  
2. 如需正式承認圖面, 請與本公司連絡。



單位: mm

Type	HP	A	A1	B	C	D	E	F	G	H	J	K	L	M	N	O	P	Q	WEIGHT(Kgs) (INCLUDING MOTOR)
TSB-50	2	500	*	75	650	105	180	116	225	260	224	215	845	1380	100	200	720	915	110
TSB-50	3	500	*	75	650	105	180	149	255	290	224	215	845	1380	100	200	720	915	116
TSB-50	5	500	*	75	650	105	180	159	265	300	224	215	845	1380	100	200	720	915	127
TSB-50	7.5	500	*	90	680	105	180	198	285	320	202	215	875	1410	100	200	720	915	152
TSB-65	2	550	*	85	720	105	180	145	285	320	280	244	935	1570	100	220	785	1055	133
TSB-65	3/5	550	*	85	720	105	180	160	285	320	265	244	935	1570	100	220	785	1055	139/150
TSB-65	7.5	550	*	85	720	105	180	181	285	320	244	244	935	1570	100	220	785	1055	175
TSC-80	3	670	*	95	860	135	235	163	330	365	337	304	1125	1945	125	275	913	1295	208
TSC-80	5	670	*	95	860	135	235	160	330	365	340	304	1125	1945	125	275	913	1295	219
TSC-80	7.5/10	670	*	95	860	135	235	169	310	345	312	304	1125	1945	125	275	913	1295	244/255
TSC-80	15	670	*	123	915	135	235	244	375	410	302	304	1180	2000	125	275	913	1295	299
TSC-100	5	740	*	130	1000	135	235	209	425	460	411	350	1305	2200	125	315	985	1390	268
TSC-100	7.5/10	740	*	130	1000	135	235	220	405	440	379	350	1305	2200	125	315	985	1390	293/304
TSC-100	15/20	740	*	130	1000	135	235	229	405	440	371	350	1305	2200	125	315	985	1390	348/370
TSC-100	25/30	740	*	130	1000	135	235	243	425	460	376	350	1305	2200	125	315	985	1390	408
TSD-125	15/20	*	500	85	1170	185	325	249	415	445	392	375	1555	2690	180	390	1210	1770	518/540
TSD-125	25/30	*	500	85	1170	185	325	220	415	445	391	375	1555	2690	180	390	1210	1770	578
TSD-125	40	*	500	85	1170	185	325	225	415	445	366	375	1555	2690	180	390	1210	1770	612
TSD-150	20-60	*	575	70	1290	190	320	225	515	550	470	450	1730	3075	180	440	1290	2060	Max 810
TSE-200	25-75	*	570	130	1290	210	375	260	615	650	470	520	1870	3365	210	580	1520	2490	Max 1130

TSB-50 - TSD-125 使用鐵板底座. TSD-150 - TSE-200 使用槽鐵底座.

TSB-50 - TSD-125 Use iron plate base. TSD-150 - TSE-200 Use trough iron base.